

Technische Informationen
Engineering Data Sheet
Informations techniques

DI-1

Digital Input Module

Beschreibung

Das DI-1 ist ein 8-kanaliges Digital-Eingangsmodul zur Verwendung in einem Electro-Voice NetMax oder Dynacord P 64 System. Der Anschluss für digitale Audio-Signale im AES/EBU oder S/PDIF Format erfolgt an verschraubbaren Euro-Block Steckverbindern. Parallel dazu sind Toslink Eingänge für die optische Übertragung von digitalen Audiosignalen vorgesehen. Alle Eingänge der DI-1 sind mit hochwertigen Sample-Rate Convertern ausgestattet. Die interne Signalverarbeitung erfolgt in 48 Bit Wortlänge.

Weitere DI-1 Eigenschaften:

- **128 dB Dynamikbereich** - für beste Audio-Performance ohne störende Nebengeräusche
- **32 - 192 kHz Abtastraten** - Anschluss von beliebigen digitalen Audio-Quellen
- **Sample Rate Converter pro Eingang** - auch digitale Audioquellen mit unterschiedlichen Abtastraten können angeschlossen werden
- **Automatische Konfiguration** - Meldung in IRIS-Net, wenn neues Modul bestückt wurde bzw. wenn Modul entfernt wurde

Description

The DI-1 is an eight-channel digital input module for use in an Electro-Voice NetMax or Dynacord P 64 System. Digital audio signals in AES/EBU or S/PDIF format are connected via screw-lockable Euro block connectors. Four Toslink connectors for optical transmission of digital audio signals are available. All inputs are equipped with high-quality sample-rate converters. Internally the signals are processed in 48-bit word length.

Additional DI-1 features:

- **128 dB dynamic range** - for best audio performance
- **32 - 192 kHz sample rate** - connection of any digital audio source
- **Sample rate converter for every input** - digital audio sources with different sample rates can be connected simultaneously
- **Automatic configuration** - indication (message) of installation and removal of modules via IRIS-Net software

Description

Le DI-1 est un module d'entrée numérique huit canaux pour le Electro-Voice NetMax ou Dynacord P 64. Les signaux audio numériques au format AES/EBU ou S/PDIF sont reliés via des connecteurs Euro Block à vis. Quatre connecteurs Toslink pour la transmission optique des signaux audio numériques sont également disponibles. Toutes les entrées sont équipées de convertisseurs de fréquence d'échantillonnage de haute qualité. Les signaux sont traités en interne avec une résolution de 48 bits (word length).

Autres caractéristiques de l' DI-1:

- **Dynamique de 128 dB** - pour de meilleures performances audio
- **Fréquence d'échantillonnage allant de 32 à 192 kHz** - permettant la connexion de n'importe quelle source audio numérique
- **Convertisseur de fréquence d'échantillonnage à chaque entrée** - des sources audio numériques ayant des fréquences d'échantillonnage différentes peuvent être connectées simultanément
- **Configuration automatique** - indication (message) d'installation et de suppression des modules via logiciel IRIS-Net

Inhalt

- 1 x Technische Informationen DI-1
- 1 x DI-1 Modul
- 4 x Stecker 3-pol., Phoenix MC 1.5 3-STF-3.81 (Nr. 18 27 71 6)
- 2 x Schrauben Kombi-Torx M3x6

Contents

- 1 x Engineering Data Sheet DI-1
- 1 x DI-1 module
- 4 x Connector 3-pole, Phoenix MC 1.5/3-STF-3.81 (Nr. 18 27 71 6)
- 2 x Screws Combination Torx M3x6

Contenu

- 1 x Informations techniques DI-1
- 1 x Module DI-1
- 4 x Connecteur 3 pôles, Phoenix MC 1.5/3-STF-3.81 (n° 18 27 71 6)
- 2 x Vis Combination Torx M3x6

Part Number

DI-1	Digital Input Module	D 170 366
------	----------------------	-----------

LOCK LEDs



Aus: Eingang nicht synchronisiert. Keine Audio-Übertragung.

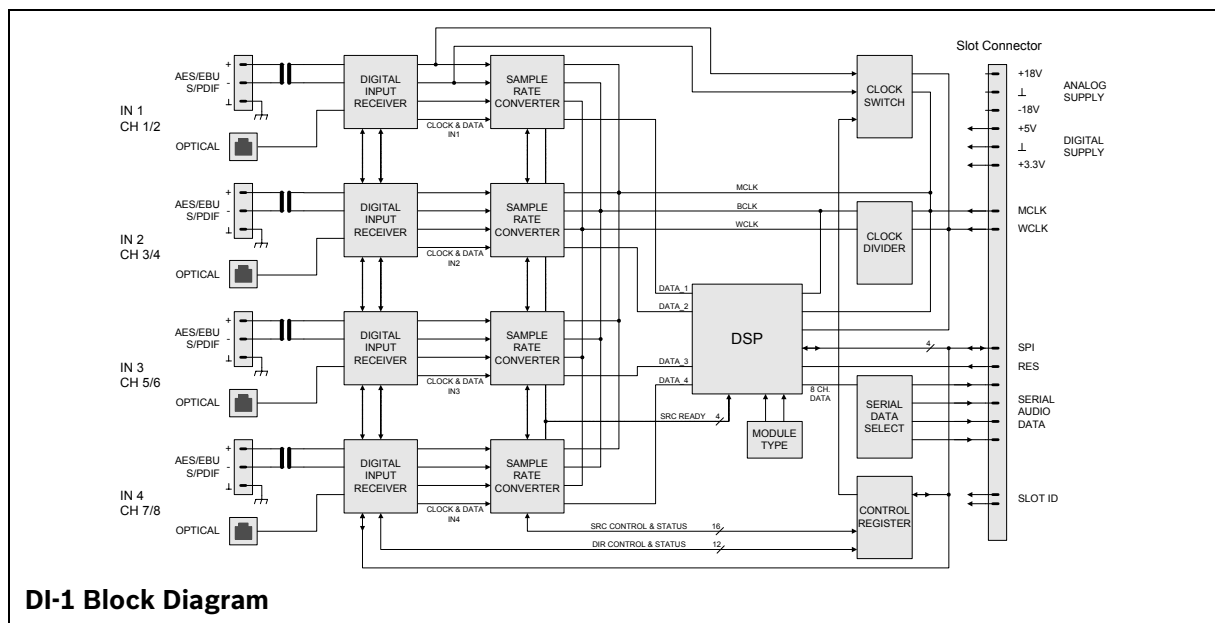
Off: Input not synchronized. No audio transmission.

Éteint: Entrée non synchronisée. Pas de transmission audio.

Grün: Eingang auf empfangenes Signal synchronisiert. Audioübertragung in Ordnung.

Green: Input locked on received signal. Audio transmission is okay.

Vert: Entrée verrouillée sur le signal reçu. Transmission audio correcte.



Technical Specifications

Supply Voltage / Current	+3.3 V DC, ± 0.3 V / 330 mA +5 V DC, ± 0.3 V / 100 mA
Digital Audio Inputs	4 x 3-pole Euro block connectors 4 x Toslink optical connectors
Input Formats	AES/EBU, S/PDIF, Optical
Sample Rate Conversion (SRC)	High End Sample Rate Converter per channel 32...192 kHz input to 48 kHz output
Input Impedance	AES/EBU: 110 Ω S/PDIF: 75 Ω
Frequency Response	20 Hz...20 kHz (± 0.1 dB)
Signal to Noise Ratio (A-weighted)	128 dB typical
THD+N	< 0.0001 %
Input Sample Rate	32...192 kHz

Data Format	24 Bit linear PCM inputs, 48 Bit processing
Signal Delay	Low Group Delay Mode: 2.355 ms @ 48 kHz Input 1.588 ms @ 96 kHz Input High Group Delay Mode: 3.022 ms @ 48 kHz Input 1.922 ms @ 96 kHz Input External Sync / SRC Bypass Mode: 0.126 ms @ 48 kHz Input
Operating Temperature Range	0 °C...40 °C
Dimensions (W x H x D)	114 x 33 x 258.5 mm
Weight	200 g

Montage

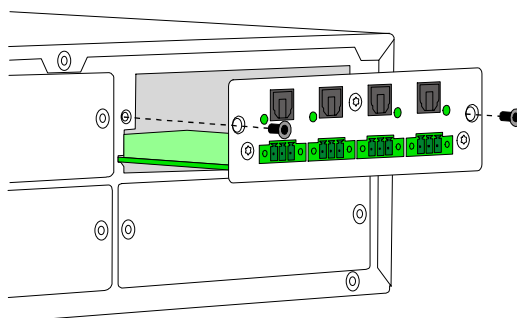
1. Gerät ausschalten und Netzstecker abziehen
 2. Leerblende an Rückwand abschrauben (2 Schrauben hinten)
 3. DI-1 Modul in gewünschten Slot einschieben und mit 2 Schrauben an Rückwand befestigen (siehe Abbildung)
 4. Netzkabel einstecken und Gerät einschalten
 5. DI-1 Modul wird im Gerät automatisch erkannt.
- Nun stehen 8 neue digitale Audio-Eingänge zur Verfügung.

Installation

1. Turn off the power of the unit and pull the mains plug
 2. Remove the blind on the rear panel (2 screws)
 3. Insert the DI-1 module in the desired slot and secure it with 2 screws on the rear panel (see picture)
 4. Plug in the mains cord and turn the unit's power on
 5. The unit automatically recognizes the DI-1 module.
- Eight additional digital inputs can now be used.

Installation

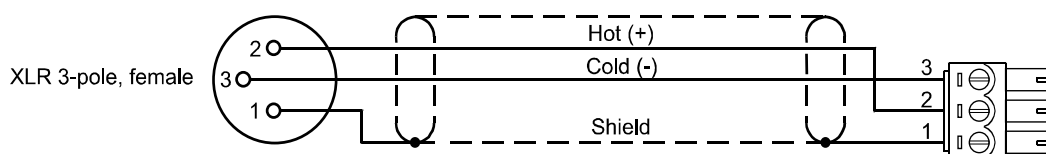
1. Mettez l'unité hors tension et débranchez-la du secteur
 2. Enlevez le cache situé à l'arrière (2 vis)
 3. Insérez le module DI-1 dans le slot désiré et fixez-le sur le panneau arrière à l'aide des 2 vis (voir illustration)
 4. Branchez le cordon secteur et mettez l'unité sous tension
 5. L'unité reconnaît automatiquement le module DI-1
- Huit nouvelles entrées audio numériques sont désormais utilisables.



Verbindungskabel XLR - Euro-Block für DI-1 digitale AES/EBU Eingänge

Interconnection cord XLR - to - Euro block for DI-1 digital AES/EBU inputs

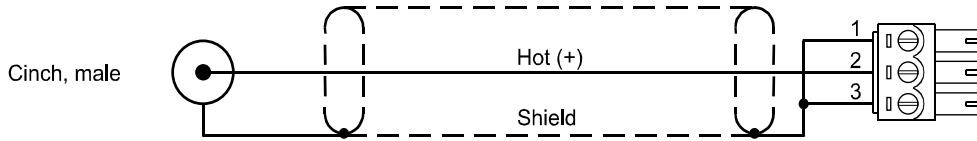
Cordon d'interconnexion XLR - Euro Block pour les entrées numériques AES/EBU du DI-1



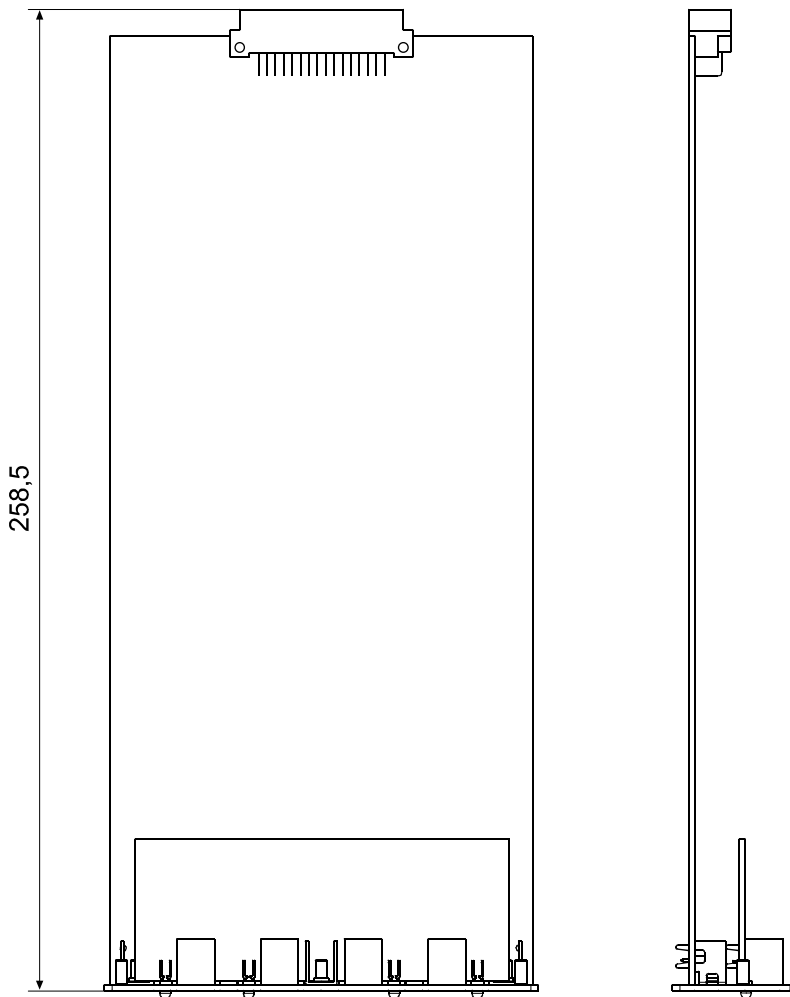
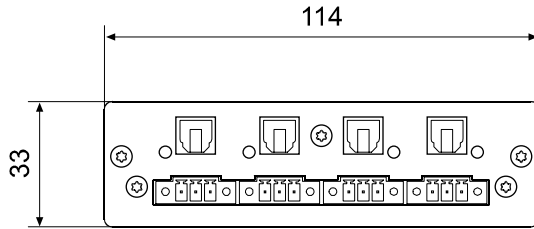
Verbindungskabel Cinch - Euro-Block für DI-1 digitale S/PDIF Eingänge

Interconnection cord Cinch - to - Euro block for DI-1 digital S/PDIF inputs

Cordon d'interconnexion Cinch - Euro Block pour les entrées numériques S/PDIF du DI-1



Abmessungen / Dimensions



TosLink is a registered trademark of Toshiba Corporation.