



Technische Informationen
Architects and engineers
specifications

PWH 28

2 x18", 1400 Watt
PLANAR WAVEGUIDE HORN
SUBWOOFER

Features:

- **Power Handling**
Rated 1400W / Peak 5600W
- **2 x18" LFS 18700 High Performance Woofer**
- **Voice Coil Tracking Protection**
- **Designed for use in Active Multi-Way Systems**
- **FIR and IIR Controller Presets available**
- **Excellent Transient Response**



Wir weisen ausdrücklich darauf hin, dass bei gehängten Lautsprecherboxen die einschlägigen Sicherheitsbestimmungen zu beachten sind. Es muss unbedingt qualifizierte Fachberatung in Anspruch genommen werden!

We expressly point out that the relevant safety regulations must be observed for "flying" loudspeaker systems. It is imperative that qualified expert advice is sought.

WARNING:

**THIS LOUDSPEAKER SYSTEM CAN PERMANENTLY DAMAGE HEARING!
USE EXTREME CARE WHEN SETTING SOUND PRESSURE LEVELS!**

DANGER:

CONSULT A CERTIFIED STRUCTURAL ENGINEER BEFORE ANY ATTEMPT TO SUSPEND THIS LOUDSPEAKER! LOUDSPEAKER CAN FALL FROM IMPROPER SUSPENSION, RESULTING IN SEVERE INJURY AND DAMAGE OF PROPERTY. DO NOT SUSPEND OR MOUNT ANY OTHER PRODUCT OR DEVICE FROM THIS LOUDSPEAKER ENCLOSURE! USE GRADE 5 HARDWARE OR BETTER ONLY!

Specifications

TYPE / NAME	PWH 28
Order No.:	D113130
Cabinet	Subwoofer Planar Waveguide Bass Horn
Nominal impedance	4 Ohms
Rated power RMS	1400 Watts
Program power	2800 Watts
Peak power	5600 Watts
SPL 2,83 V / 1m 2 W / 4 Ohm	106 dB
Max. SPL 1m (calculated with peak power)	140 dB
Frequency range (-10dB)	33 Hz - 2 kHz
Active crossover frequency	100 Hz
Voice coil tracking protection	Yes
Component PWH	2 x DYNACORD LFS 18700
Order No.:	D366304
Connectors PWH	1+, 1-
Connector model	Speakon 2*NL4MPR, 2*NL8MPR
Dimensions (WxHxD)	1205 x 605 x 1306 mm (47.4" x 23.8" x 51.2")
Net weight	129 kg (284.39 lbs)
Shipping weight	138 kg (304.23 lbs)
Enclosure material	Birch Plywood
Finish	2-Component Paint, black
Grille	Powder coated steel
Handles	4
Castors	4
Warranty	36 Months

BESCHREIBUNG

Der DYNACORD PWH 28 Sub ist als Planar Waveguide Basshorn mit zwei hochbelastbaren DYNACORD LFS 18700 18" Lautsprechern zum Einsatz als Subwoofer in aktiven Mehrwegsystemen ausgeführt. Das Planar Waveguide Design mit hohem Wirkungsgrad und niedrigem Klirrfaktor gewährleistet einen problemlosen Einsatz auch in mittelgrossen und grossen Bassarrays.

Die 100 mm Sandwich Schwingspulen sind extrem robust und durch die vollelektronische VOICE COIL TRACKING PROTECTION gegen thermische Überlastung präzise geschützt. Extrem leistungsstarke Endstufen können deshalb zur Erzielung größtmöglicher Dynamik als Antrieb benutzt werden ohne dass, auch bei Fehlbedienung, eine thermische Überlastung der Schwingspulen auftreten kann. Im Überlastungsfall wird die Leistung „weich“ auf sichere Werte reduziert. Störend wahrnehmbare Abschaltvorgänge wie bei herkömmlichen Protections treten also nicht auf. Das Gehäuse des PWH 28 besteht aus 18 mm starkem Birken-Multiplex. Alle Gehäuseverbindungen sind genietet und verleimt. Die Gehäuseoberfläche ist mit einer robusten 2-Komponenten Lackierung versehen. Ein mit Akustikschaum hinterlegtes, pulverbeschichtetes Frontgitter schützt die DYNACORD LFS 18700 Woofer vor mechanischer Beschädigung und gegen Witterungseinflüsse. Das Anschlussfeld ist mit zwei 4-poligen und 2 8-poligen Speakonbuchsen für sicheren Anschluss und problemloses Weiterschleifen ausgerüstet. Die Pinbelegung ist 1+/1-. Die anderen Pins sind ebenfalls zwischen den jeweiligen Buchsen durchverbunden.

Rastfräsungen an der Oberseite und auf einer Seitenwand erlauben problemloses Stacken mehrerer PWH 28. Derartige Aufbauten müssen natürlich fachmännisch gegen Umfallen abgesichert werden. Ziehen Sie hier auf jeden Fall einen einschlägigen Spezialisten zu Rate. großflächige Füße gewährleisten einen sicheren Stand. Durch vier seitlich angebrachte Tragegriffe und 4 massive Rollen auf der Rückwand ist ein leichter und sicherer Transport gewährleistet.

DESCRIPTION

DYNACORD's PWH 28 is a Planar Waveguide Basshorn cabinet, equipped with two high-power DYNACORD LFS 18700 transducers and has been designed for subwoofer applications in active multi-way systems. The Planar Waveguide design exhibits high efficiency, low distortion and excellent transient response and allows the use of the PWH 28 even in medium-size and large-format bass arrays.

The woofers use long excursion voice coils to guarantee low distortion even at high drive levels. The 100mm sandwich-type voice coils are extremely robust and withstand extremely high power peaks.

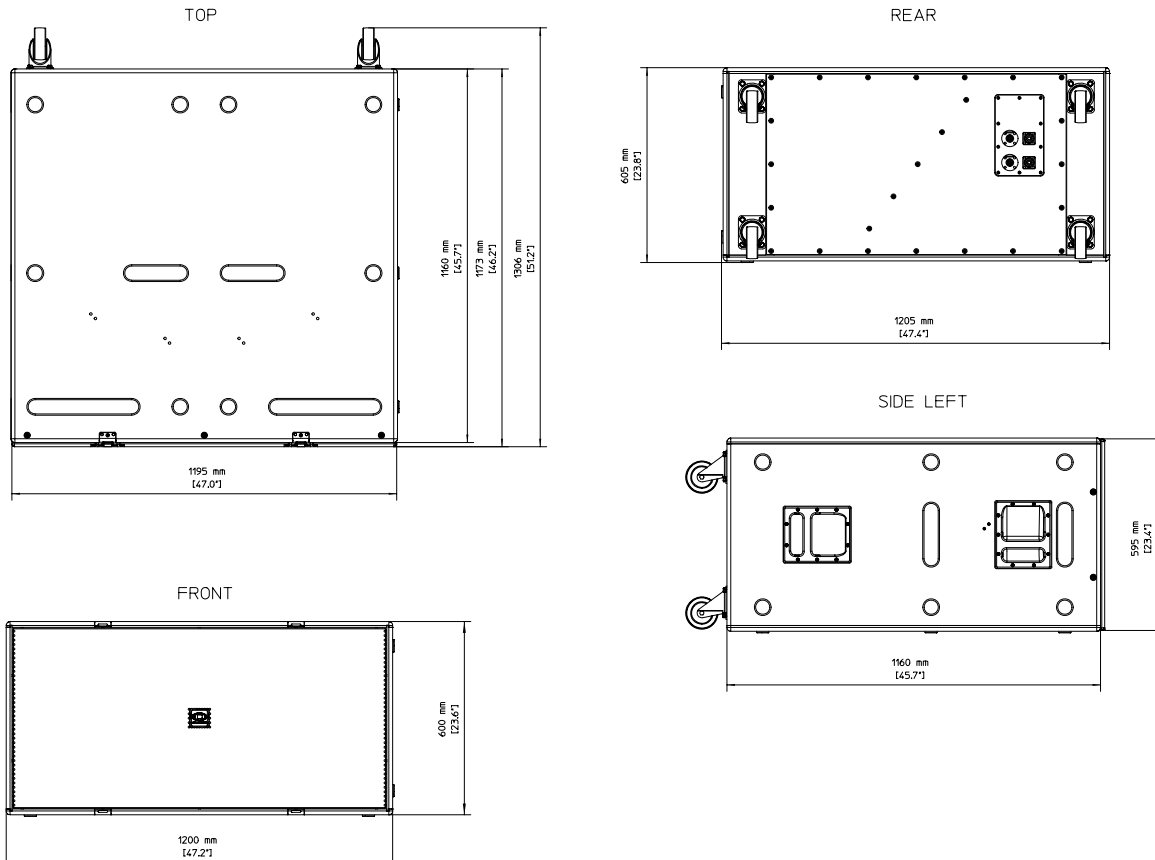
The cabinet is equipped with an electronic circuit called VOICE COIL TRACKING PROTECTION. This circuit senses the terminal voltage of the transducers and simulates the thermal behaviour of the woofers' voice coils. In case of potential thermal overload the power applied to the speakers is reduced to a safe level. Extremely powerful amps can be used in order to have maximum dynamic range without the danger of thermal overload in non-controlled situations. The VOICE COIL TRACKING PROTECTION exhibits "soft" switching characteristics, so no annoying clicks or pops are audible. The circuitry automatically resets after the voice coil temperature has reached a safe value. The PWH 28 cabinet is made of 18 mm birch plywood. All corner joints and braces are grooved and glued. The cabinet's surface is painted with a 2-K laquer finish.

A powder coated steel grille with protective acoustic foam at the rear side of the grille protects the LFS18700s against damage and bad environmental conditions. The connector panel uses two 4-pole and two 8-pole Speakon connectors for a safe connection and easy daisy-chaining to other cabinets. The pin assignment is 1+/1-. All other pins are also connected between the respective Speakon connectors.

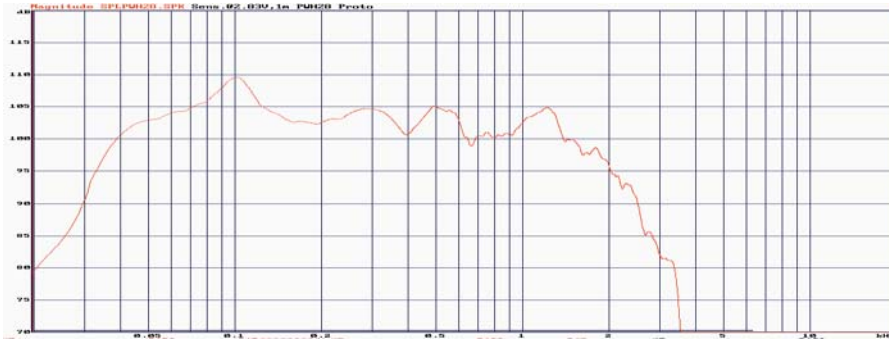
Millings on the top and at one side allow easy stacking of cabinets. Please always take care that every speaker stack has been mechanically secured against accidental falling down. Please always consult a certified structural engineer for correct and safe setup methods.

The cabinet is equipped with eight large rubber feet. Four handles and four castors at the rear side guarantee easy and safe transport.

Abmessungen / Dimensions (in mm)



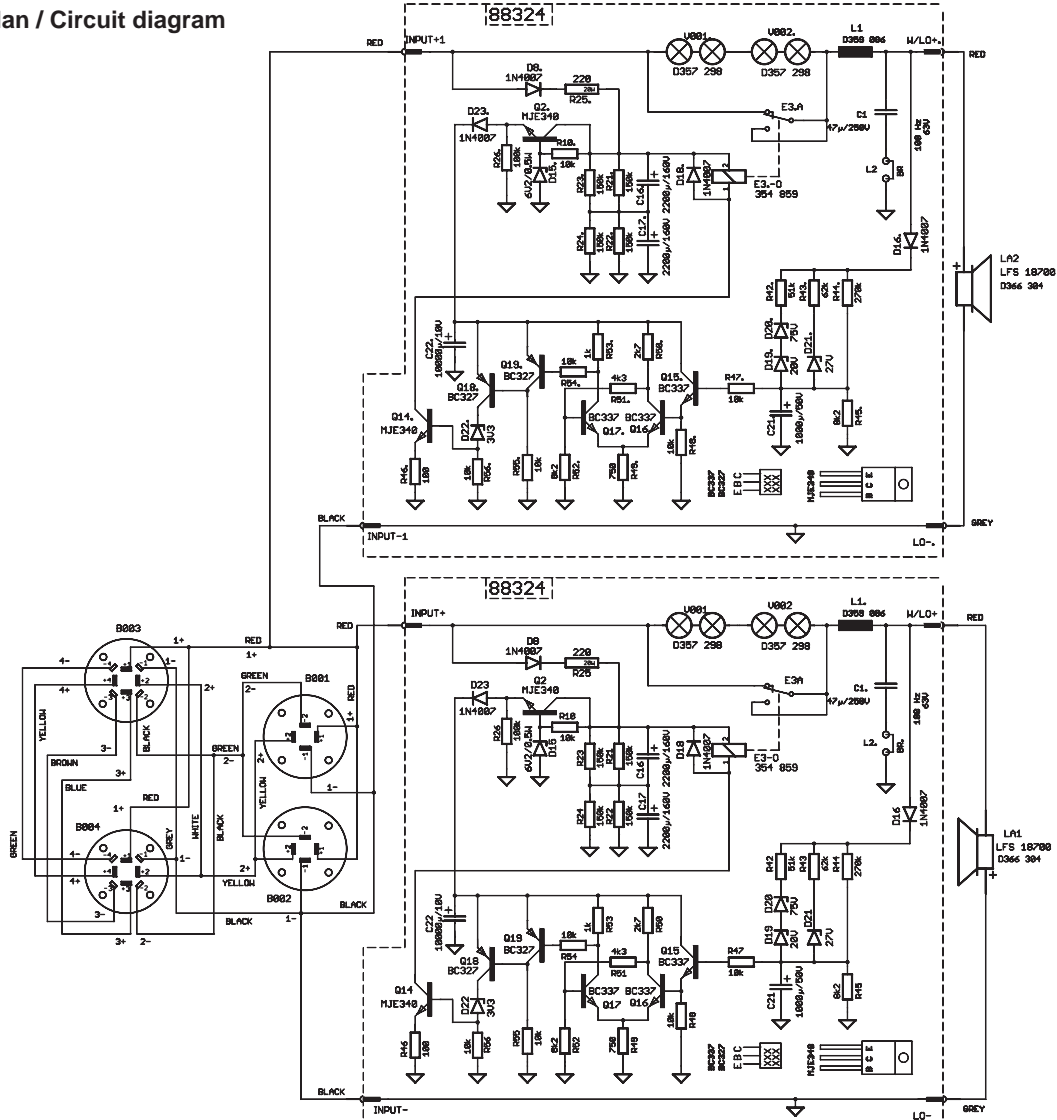
Frequenzgang / Frequency response



Impedanz / Impedance



Stromlaufplan / Circuit diagram



Bosch Communications Systems**Americas—Headquarters AmericasBosch Security Systems, Inc.**

12000 Portland Ave South,
Burnsville, MN 55337, USA

USA—Ph: 1-800-392-3497

Fax: 1-800-955-6831

Canada—Ph: 1-866-505-5551

Fax: 1-866-336-8467

Latin America—Ph: 1-952-887-5532

Fax: 1-952-736-4212

**Europe, Middle-East & Africa
Headquarters EMEA**

Bosch Sicherheitssysteme GmbH
Robert-Koch-Strasse 100
85521 Ottobrunn

EVI Audio GmbH

Sachsenring 60

94315 Straubing, Germany

Phone +49 9421 706-0

Fax: +49 9421 706-265

France: EVI Audio France S.A.S

Phone: +33 1-6480-0090

Fax: +33 1-6006-5103

UK: Shuttlesound Ltd.

Phone: +44 208 646 7114

Fax: +44 208 254 5666

Middle East: Robert Bosch Middle East FZE

Tel. +97 14 2123300

Fax. +97 14 2123388

Asia & Pacific**Headquarters APR**

Robert Bosch (SEA) Pte Ltd

38 C Jalan Pemimpin
Singapore 577180

Singapore/ ASEAN: Robert Bosch (SEA) Pte Ltd

Tel: +65 6319 0616

Fax: +65 6319 0620

Australia: Bosch Security Systems Pty Ltd

Tel: +61 2 9683 4752

Fax: +61 2 9890 5928

China: Telex EVI Audio (Shanghai) Co., Ltd.

Tel: +86 21 6317 2155

Fax: +86 21 6317 3025

India: Bosch Limited

Tel: +91 80 4176 8378

Fax: +91 80 4176 8263

Japan: EVI Audio Japan

Tel: +81 3 5316 5020

Fax: +81 3 5316 5030

Thailand: Robert Bosch Limited

Tel: +662 639 3111

Fax: +662 631 2030